

Touch Display TD5



Technische Daten

CPU

Type Sharp LH7A404, 32bit ARM9 TDMI RISC Core

Clock/Frequenz 200 MHz

Speicher

RAM 64 MB SDRAM

ROM 32 MB Flash

Speicher Karte 4 bit MicroSD(HC) bis zu 4 GB

Software

Betriebssystem Windows CE 5.0

Interfaces

Netzwerk 10 / 100 Mbit/s Ethernet

Schnittstellen 2 x RS232

USB 1 x USB 2.0 Hi-Speed Host

Audio optional

Spannungsversorgung

Versorgung 9 – 30 V DC Typ. 700 mA bei 12 V DC

TFT Display

Farben 16 bit (65536 Farben)

Größe 145 mm, aktive Fläche 115,2 x 86,4 mm

Auflösung 320 x 240 Pixel

Leuchtstärke 420 cd/m²

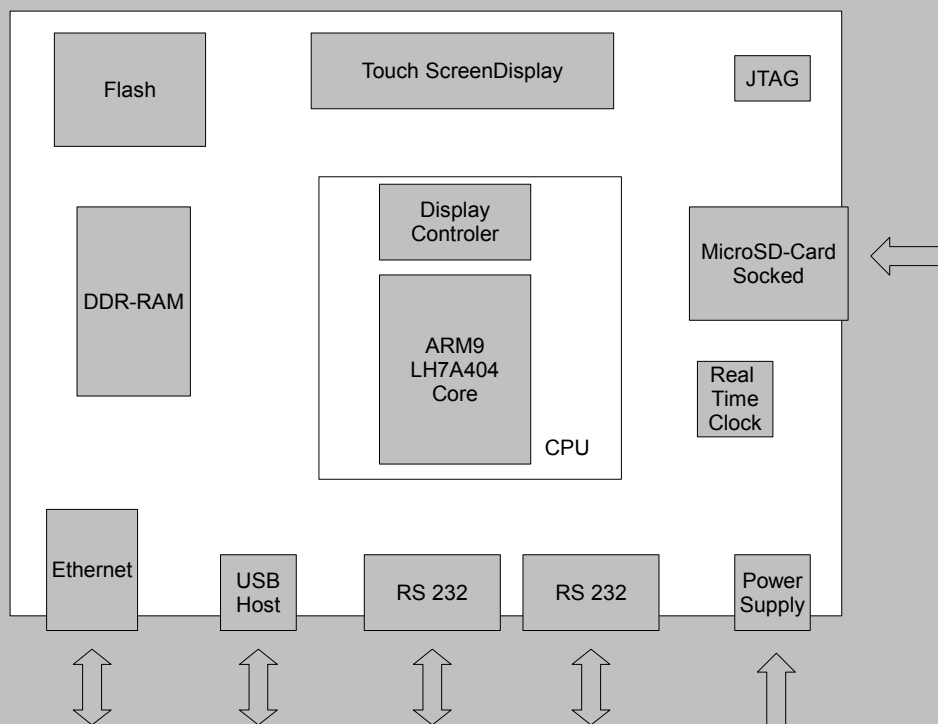
Touch 4-Draht resistiv

Gerät mit Gehäuse (mm) Breite 224, Höhe 168, Tiefe 65, Gewicht 700 g

Touch Display TD5

- ★ Super Preis / Leistungsverhältnis
- ★ Multifunktional verwendbar in vielen Anwendungen
- ★ Programmierbar mit Microsoft Visual Studio
- ★ Qualität made in Germany

Blockschaltbild des TD5



KLARA GMBH

Hombrede 14
59387 Ascheberg - Herbern

Tel. 02599 / 740372
Fax. 02599/ 740585
E-Mail web-info@klara-gmbh.de
Internet www.klara-gmbh.de