

# PRODUKT - DATENBLATT



## Touch Display TD7N



### Technische Daten

#### CPU

Type ARM11 ARM1136JF-S i.MX35

Clock/Frequenz 532 MHz

#### Speicher

RAM 128 MB DDR-SDRAM (opt. 256 MB)

ROM 256 MB NAND-Flash

Speicher Karte 4 bit MicroSD(HC) bis zu 2 GB

#### Software

Betriebssystem Windows CE 6.0

#### Interfaces

Netzwerk 10 / 100 Mbit/s Ethernet

Schnittstellen 2 x RS232 1 x RS485 (half/full-duplex)

USB 1x 12 Mbit/s Full-Speed Host 1x 480 Mbit/s High-Speed OTG

Audio external: 1x speaker (connector) 1W RMS (8Ω) internal: 1x micro-in, 1x line-in, 1x line-out 1x speaker 0,3W (8Ω)

#### Spannungsversorgung

Versorgung Nom. 12 ~ 24 V DC Max. 10 ~ 30 V DC Typ. 4,5 W

#### TFT Display 7"

Farben 16 bit ( 65536 Farben)

Größe 178 mm Screen Format 16 : 9 aktive Fläche 152,4 x 91,4 mm

Auflösung 800 x 480 Pixel

Leuchtstärke 400 cd/m<sup>2</sup>

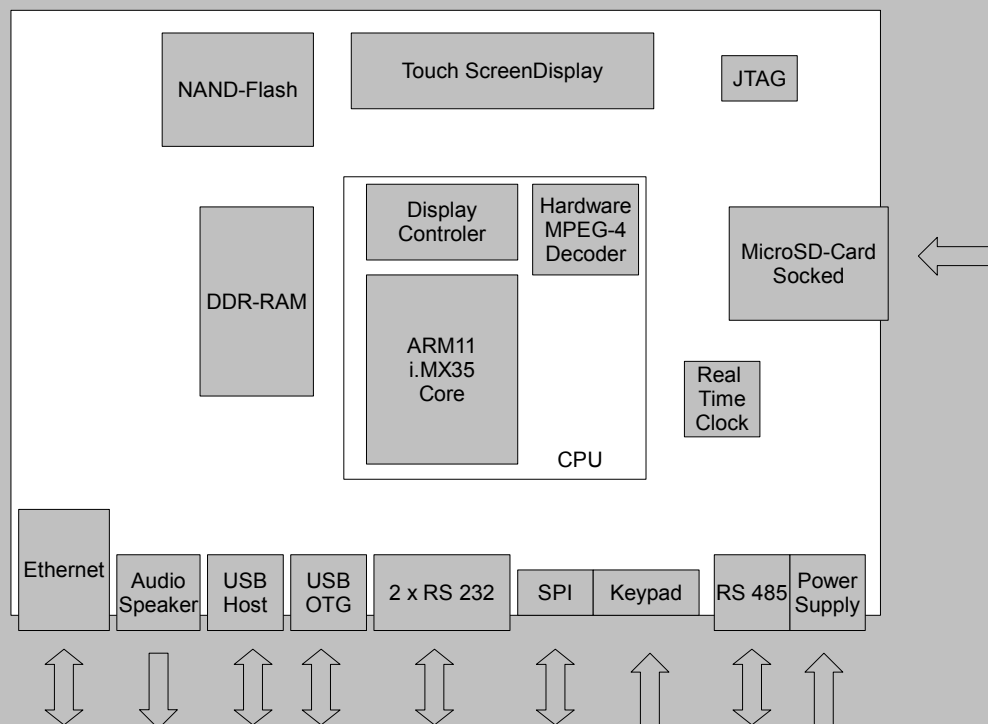
Touch 4-Draht resistiv

Gerät mit Gehäuse (mm) Breite 202,0, Höhe 126,2, Tiefe 29,5, Gewicht 610 g

## Touch Display TD7N

- ★ Super Preis / Leistungsverhältnis
- ★ Multifunktional verwendbar in vielen Anwendungen
- ★ Programmierbar mit Microsoft Visual Studio
- ★ Qualität made in Germany

### Blockschaltbild des TD7N



**KLARA GMBH**

Hombrede 14  
59387 Ascheberg - Herbern

Tel. 02599 / 740372  
Fax. 02599 / 740585  
E-Mail [web-info@klara-gmbh.de](mailto:web-info@klara-gmbh.de)  
Internet [www.klara-gmbh.de](http://www.klara-gmbh.de)